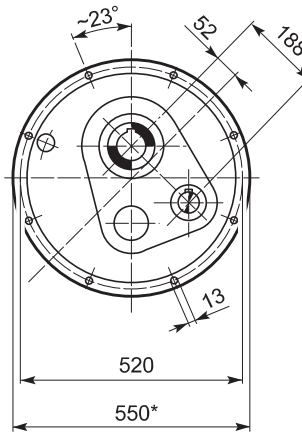
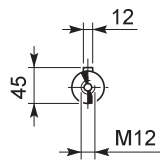
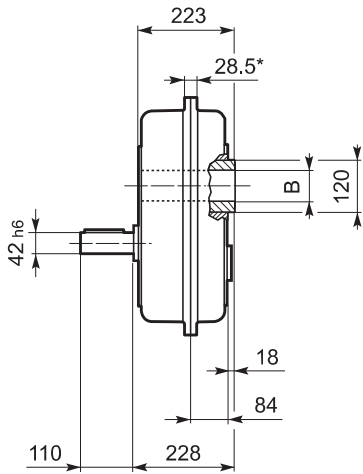


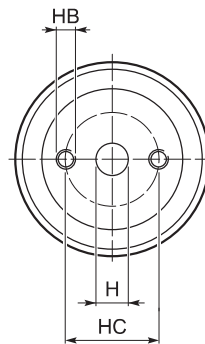
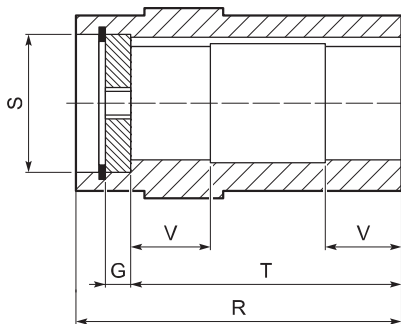
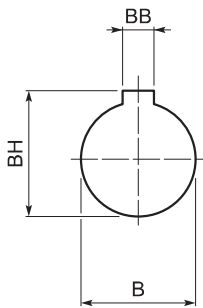
TA 70

TA 70	70	108
	85	106



TA 70_D

TA 70	70 D	121
	85 D	120



OUTPUT

		B G7	BB	BH	G	H	HB	HC	R	S	T	V
TA 70	70	70	20	74.9	16	22	M16	50	223	85	193	50
	85	85	22	90.4	18	22	M16	65	223	100	193	50

* Le superfici sono grezze

* Surfaces are unmachined

* Oberflächen nicht bearbeitet

* Les surfaces sont non-usinées